



Características Generales

Matérias Primas:

- Material Termo-Plástico auto-extinguible

Grado de Protección:

- IP 67

Protección Mecánica:

- IP XX9

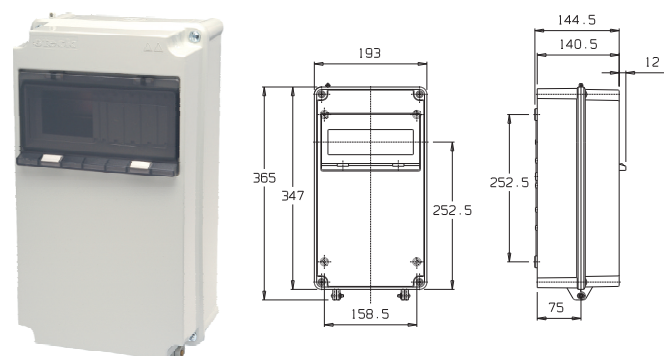
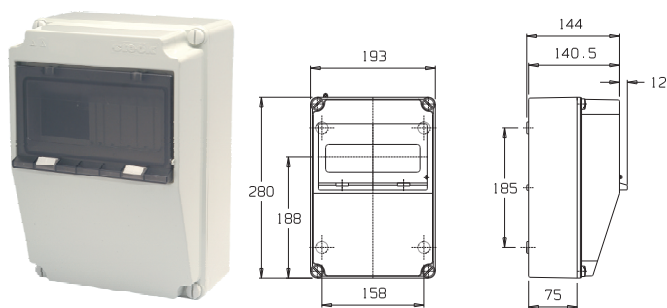
Características:

- Protección UV en las escotillas
- Doble aislamiento

Accesorios disponibles:

- Conexiones
- agarradera para transporte y soporte (opcionales)

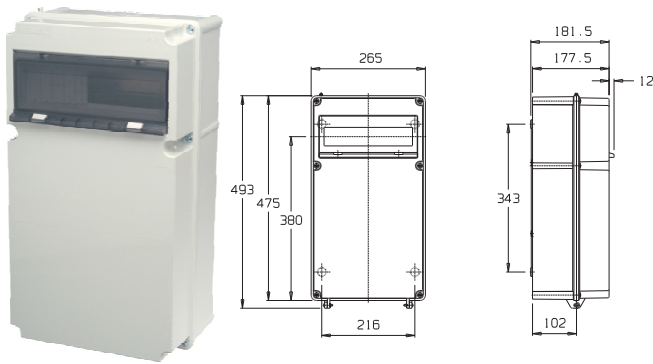
Cajas Shock Box®



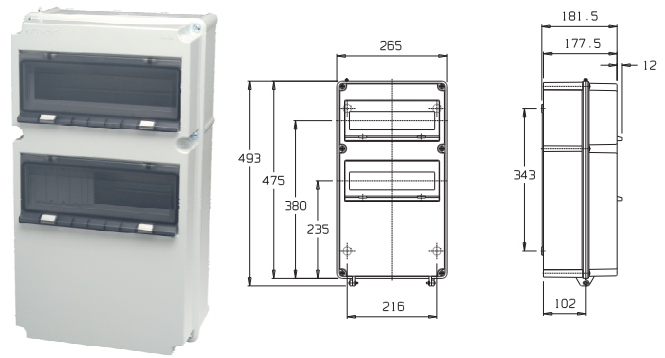
Referencia	Características	Dimensiones Externas mm
S.18.8.P	Para fijar. Cap.: 8 módulos termomagnéticos DIN	193 x 280 x 144
S.18.8.PP	Con agarradera de transp.: 8 mód. termomagnéticos DIN	

Referencia	Características	Dimensiones Externas mm
S.18.8.MD	Para fijar Cap.: 8 módulos termomagnéticos DIN	193 x 370 x 144
S.18.6.MN	Para fijar Cap.: 6 módulos termomagnéticos NEMA	

Línea: Cajas Shock Box®



Referencia	Características	Dimensiones Externas mm
S.18.12.GMD	Para fijar Cap.: 12 módulos termomag. DIN	265 x 493 x 177
S.18.08.GMN	Para fijar Cap.: 8 módulos termomag. NEMA	



Referencia	Características	Dimensiones Externas mm
S.18.24.GM	Para fijar Cap.: 24 módulos termomag. DIN o 16 módulos termomag. NEMA	265 x 493 x 177

Obturadores

Aplicación: Utilizados para cubrir los espacios cuando no son utilizados. Disponibles para cajas de termomagnéticos DIN y NEMA.



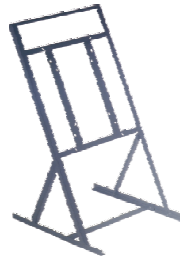
Referencia
S.OD.5.DIN
S.OD.3.N

Accesorios: Agarradera para transporte - Shock Box® y Light®



Referencia
S.MA.17

Accesorios: Soporte para Cajas Shock Box®



Referencia
S.SO.17.P

Montaje

La línea de Cajas Shock Box® fue desarrollada para atender las necesidades de montajes de equipamientos eléctricos. Su diseño está especialmente proyectado para recibir tomas, llaves rotativas, elementos de protección y toda diversidad de componentes eléctricos. La escotilla es apropiada para termomagnéticos o equipamientos que se pueden instalar al riel DIN. Los recortes, fáciles de trabajar, hacen al producto versátil y funcional. Armadas con agarradera, sirven como Centros de Distribución de Energía Móviles. Basta usar la creatividad y hacer su propio montaje.

